

## Конфигурируемые контроллеры Metasys®, совместимые с LonWorks®

### DX-9200

#### Свободнопрограммируемые контроллеры

LonWorks® совместимый свободнопрограммируемый контроллер серии DX-9200 — идеальное решение для построения систем управления центральными кондиционерами, чиллерами, ИТП, а также освещением и прочим инженерным оборудованием объекта. Контроллер обладает широкими возможностями конфигурирования аппаратной и программной составляющей, гибкостью для адаптации к требованиям различных задач управления и возможностью увеличения количества точек ввода/вывода при использовании модулей расширения. Контроллер обеспечивает взаимодействие с оператором посредством встроенных светодиодного дисплея и клавиатуры или с отдельного дисплейного модуля DT-9100. Дисплейный модуль DT-9100, оснащённый текстовым/графическим ЖК экраном и клавиатурой, обеспечивает стандартное или настраиваемое представление данных в соответствии с требованиями приложения и заказчика. Контроллер DX-9200 и дисплейный модуль DT-9100 могут монтироваться внутри электрического шкафа или на его дверце, а дисплейный модуль DT-9100 может быть также смонтирован непосредственно на панели контроллера, на стене или может использоваться как переносное устройство. Дополнительно, каждый контроллер может обмениваться данными с другими LonMark® совместимыми устройствами, подключенными к той же сети LonWorks®. В случае, если шина LonWorks® интегрирована в систему Metasys®, параметры и контрольная информация становятся доступны во всей сети всем диспетчерским рабочим станциям Metasys®.



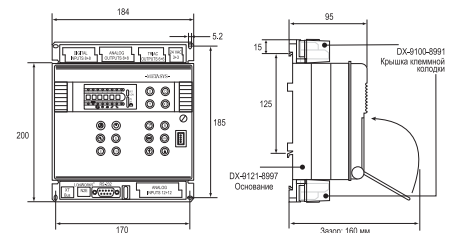
Модель со светодиодным дисплеем и кнопками управления, монтируемая в переднюю панель щита управления

Модель «Чёрный Ящик», монтируемая в панель



#### Характеристики

- LonWorks® совместимая сеть с различными интерфейсами FTT
- Интегрирование в систему Metasys® с помощью NAE
- Возможность динамического доступа к данным из сети системы Metasys
- Полный набор управляющих алгоритмов в программных модулях
- Графические средства конфигурирования
- Автономное управление системами HVAC и другим оборудованием
- Часы реального времени и работа по расписанию
- Шина расширения для увеличения количества точек входов/выходов
- Модули расширения с различными комбинациями аналоговых и дискретных входов/выходов
- Модели с интегрированным дисплеем и панелью управления
- Текстовый и графический дисплейный модуль (DT-9100)
- Модули расширения с возможностью ручного управления



Размеры в мм

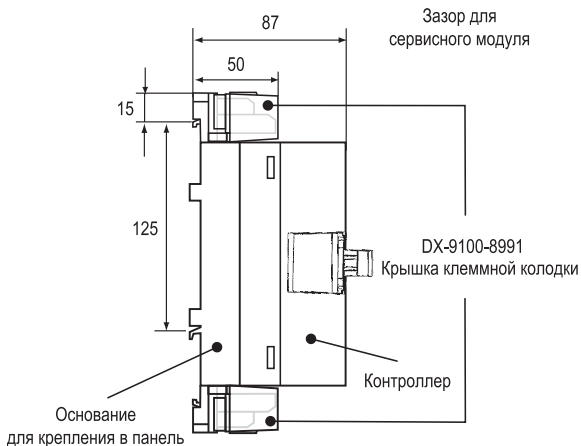
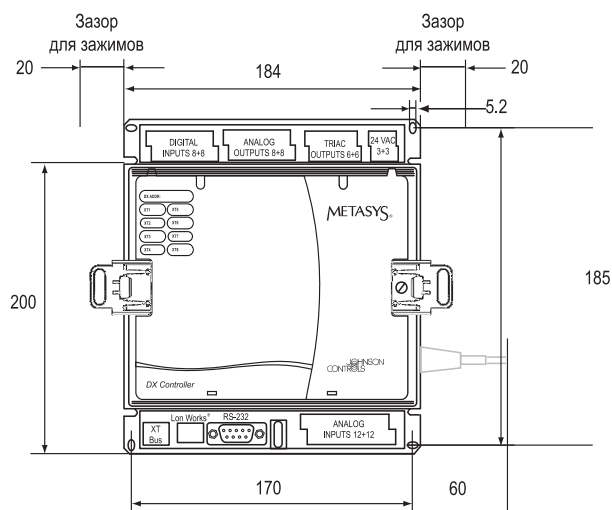
Код заказа	Аналоговые входы	Дискретные входы	Аналоговые выходы	Дискретные выходы	Панель со светодиодным дисплеем	Напряжение питания	Приложение
DX-9200-8004-A	8	8	8	6	Нет («Чёрный Ящик»)	24 VAC +/-10 % 50/60 Гц	Упр. освещ. и электрооборуд.м пом.
DX-9200-8004-D					Упр. центр. канд.		
DX-9200-8454-A					Да		Упр. освещ. и электрооборуд.м пом.
DX-9200-8454-D					Упр. центр. канд.		
	Выбирается переключками ■ RTD (1 Ком NI) ■ преобразователь 0-10 VDC - преобразователь 0-20 мА (4 макс.)	Контакты без напряжения («сухие контакты»)	Выбирается переключками ■ 0-10 VDC ■ 0-20 мА (4 макс.)	Симистор 24 VAC при 0,5 А			

#### Примечание:

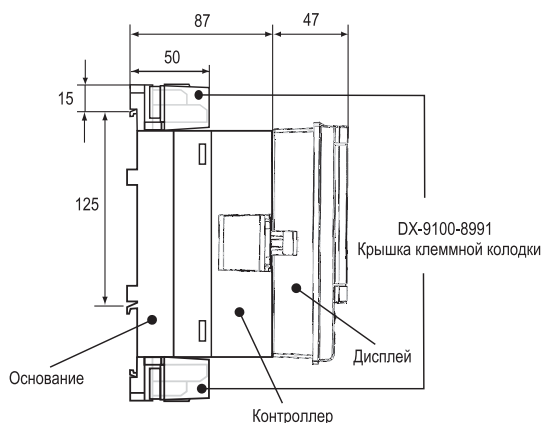
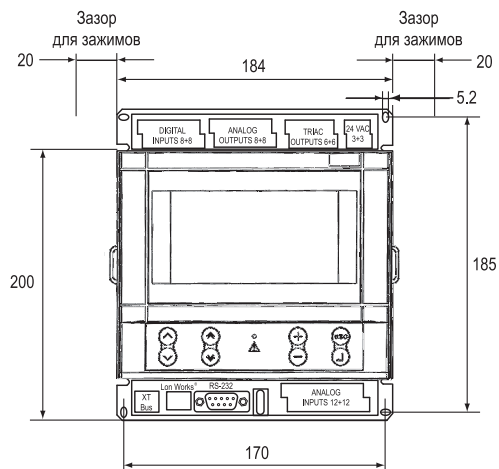
Для получения детальной спецификации интерфейса сети LonWorks® обратитесь к Техническому Бюллетеню DX-9200. LonWorks® является зарегистрированной торговой маркой корпорации Echelon.

## DX-9200

### Свободнопрограммируемые контроллеры

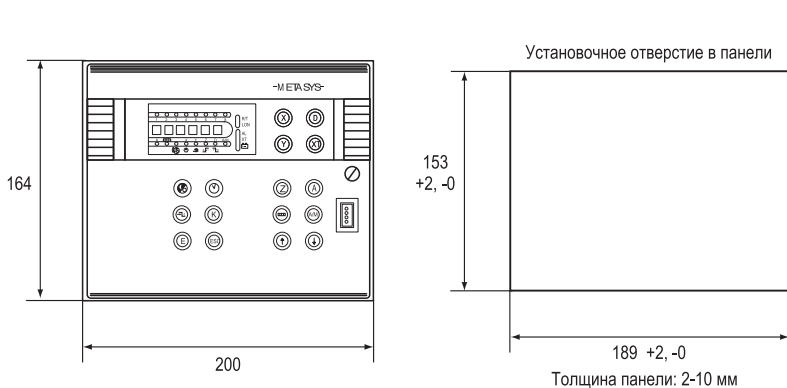


**Контроллер DX-9200-8004 «Черный Ящик»,  
Размеры в мм**

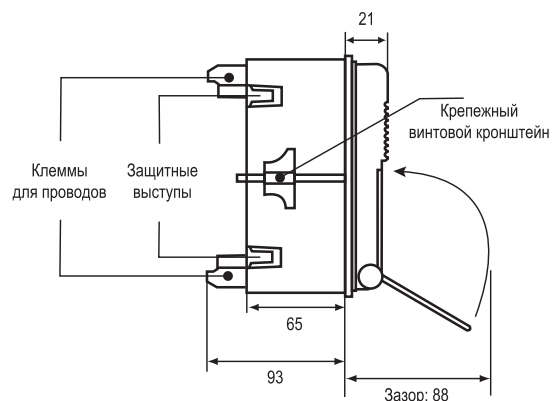


**Контроллер DX-9200-8204 «Черный Ящик»  
с ЖК-дисплеем DT-9100-8204,  
Размеры в мм**

#### Схема крепления контроллера DX-9200-8454 к дверной раме шкафа



**Вид спереди**



**Вид сбоку**

## СИСТЕМЫ АВТОМАТИЗАЦИИ ЗДАНИЙ

Свободнопрограммируемые и конфигурируемые контроллеры

82

### **DХ-9200**

Свободнопрограммируемые контроллеры

Дисплейный модуль DT-9100

Код заказа	Описание	
DT-9100-8204	Дисплейный модуль с комплектом панельного крепежа для DX-9200-8004	24 VAC +/-10 %, 4 ВА, 50/60 Гц или 9-12 VDC, 2 ВА
DT-9100-8902	Комплект настенного крепежа для дисплейного модуля	
DT-9100-8901	Блок питания 12 VDC от источника 230 VAC	

#### Программное обеспечение и дополнительные принадлежности

Код заказа	Описание
DX-9200-8997	Основание для панельного монтажа с крышками клеммных колодок для DX-9200-8004 и DX-9200-8454
DX-9200-8996	Рамка для монтажа на дверце шкафа для DX-9200-8454
DC-9100-8905	Ключ защиты доступа для DX-9200-8454
DXDC-BAT-KIT	Комплект для замены батареи
BAT-CR2032	Сменная литиевая батарея

#### Примечание

По вопросу приобретения пакета программ «DX Configuration Tools» обращайтесь в местный офис компании Johnson Controls